

Sicurezza - Security - Sécurité - Seguridad - Sicherheit - Безопасность

IT Prima di eseguire qualsiasi operazione sull'apparecchio, assicurarsi di aver disinserito la tensione di rete. Il presente apparecchio deve essere installato e assemblato da persone qualificate. La sicurezza dell'apparecchio è garantita solo con l'uso appropriato delle presenti istruzioni; pertanto è necessario conservarle per eventuali manutenzioni future. Cavi o componenti elettrici non devono essere esposti all'acqua o a detersivi. La pulizia deve essere effettuata con un panno umido utilizzando un detersivo neutro in acqua tiepida. Asciugare delicatamente l'apparecchio con un panno morbido e pulito o panno di cotone. In caso di mal funzionamento, difetto o rottura di una parte del prodotto, rivolgersi al centro autorizzato o servizio di assistenza della G.E.A. LUCE.

EN Before performing any work on the device, make sure you have switched off the mains voltage. This device must be installed and assembled by qualified personnel. The device's safety is guaranteed only if these instructions are followed properly; therefore they should be kept for any future maintenance. The cables or electrical components should not be exposed to water or detergent. Clean by using a damp cloth and a mild detergent in warm water. Wipe the unit gently with a soft, clean cloth or cotton. In case of malfunction, defect or breakage of a part of the product, contact your authorised centre or G.E.A LUCE assistance centre.

FR Avant d'effectuer toute opération sur l'appareil, assurez-vous que vous avez désactivé la tension du réseau. Le présent appareil doit être installé et assemblé par des personnes qualifiées. Sa sécurité est uniquement garantie si les instructions sont correctement appliquées. C'est pourquoi il est nécessaire de les conserver pour d'éventuels entretiens. Les câbles ou les composants électriques ne doivent pas être exposés à l'eau ou aux détergents. Le nettoyage doit être effectué avec un chiffon humide et un détergent neutre dilué dans de l'eau chaude. Essuyez délicatement l'appareil avec un chiffon doux et propre ou un tissu en coton. En cas de dysfonctionnement, défaut ou rupture d'une partie du produit, contactez votre centre de service agréé ou un service de la G.E.A. LUCE.

ES Antes de realizar cualquier operación en el aparato, asegúrese de haber desconectado la tensión de red. Este aparato debe ser instalado y montado por personas cualificadas. La seguridad del aparato solo se garantiza con el uso adecuado de estas instrucciones. Por lo tanto, es necesario conservarlas para cualquier mantenimiento futuro. Los cables o componentes eléctricos no deben exponerse al agua o detergente. La limpieza debe realizarse con un paño húmedo y un detergente neutro en agua tibia. Limpie el aparato suavemente con un paño suave y limpio o un paño de algodón. En caso de mal funcionamiento, defecto o rotura de parte del producto, póngase en contacto con su centro autorizado o un servicio de asistencia de G.E.A. LUCE.

DE Stellen Sie vor allen Arbeiten am Gerät sicher, dass die Netzspannung ausgeschaltet ist. Dieses Gerät darf nur von qualifizierten Personen installiert und zusammengebaut werden. Die Sicherheit des Apparats ist nur bei ordnungsgemäßer Befolgung dieser Anleitung gewährleistet; daher muss sie für eventuelle Wartungsarbeiten aufgehoben werden. Kabel oder elektrische Komponenten dürfen nicht mit Wasser oder Reinigungsmittel in Berührung kommen. Die Reinigung sollte mit einem feuchten Tuch und mildem Reinigungsmittel erfolgen. Reiben Sie das Gerät vorsichtig mit einem weichen, sauberen Tuch oder Baumwolltuch trocken. Bei Betriebsstörungen, Mangel oder Beschädigung eines Teil des Produkts wenden Sie sich bitte an einen zugelassenen Händler oder den Kundendienst von G.E.A. LUCE.

RU До выполнения каких-либо работ на устройстве, убедитесь, что вы отключили сетевое напряжение. Это оборудование должно устанавливаться и собираться квалифицированными специалистами. Безопасность оборудования гарантируется только при правильном использовании настоящей инструкции; поэтому её следует сохранить для возможного обращения в будущем. Кабели и электрические компоненты не должны подвергаться воздействию воды или моющих средств. Очистку следует проводить влажной тканью с использованием нейтрального моющего средства и теплой воды. Осторожно протирайте устройство мягкой, чистой или хлопчатобумажной тканью. В случае неисправности, дефекта или поломки части продукта, обратитесь в авторизованный сервисный центр или службу G.E.A. LUCE.



IT Attesta la conformità del prodotto alle disposizioni delle direttive comunitarie
EN Certifies product compliance with current provisions of European directives
FR Il certifie la conformité du produit aux dispositions des directives communautaires
ES Certifica la conformidad del producto con las disposiciones de las directivas comunitarias
DE Bescheinigt die Konformität vom Produkte mit den Richtlinien und Bestimmungen der EG
RU Это подтверждает, что продукт соответствует положениям директивы ЕС



IT Simbolo RAEE (Rifiuti Apparecchiature Elettriche ed Elettroniche)
EN RAEE label (Waste Electronic and Electrical Equipment)
FR Symbole RAEE (Déchets d'Appareils Electriques et Electroniques)
ES Símbolo RAEE (Residuos aparatos eléctricos y electrónicos)
DE Symbol RAEE (elektronische und elektrische Altgeräte)
RU Символ RAEE (утилизация отходов электрического и электронного оборудования)

G.E.A. Luce s.r.l.

Via T. Tardio, snc - CAP 71016 San Severo (FG) - Italy
P. IVA 01913370712

Tel. +39 0882.374954 - Fax. +39 0882.336161
www.gealuce.com email: info@gealuce.com

MODEL
GES660 - GES670
GES680 - GES690



Istruzioni di Montaggio

Assembly instructions - Instructions de Montage
Instrucciones de montaje - Montageanleitung
Инструкция по монтажу

Dati Tecnici - Technical Data - Données Techniques - Datos Técnicos - Technische Daten
Технические данные

Lampade

Lamps - Lampes
Lámparas - Lampen
Лампы



1xGU10 max 11W

Alimentazione

Power supply - Alimentation
Alimentación - Stromversorgung
Питание

220-240W

50/60Hz

Classe Energetica

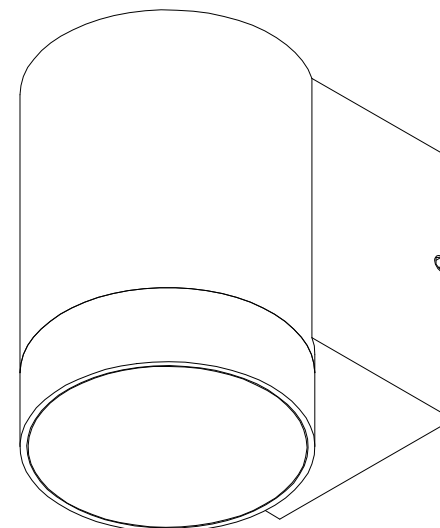
Energy class - Classe
energética - Clase energética
Energie-Effizienzklasse
Класс энергопотребления

D → A⁺⁺

Grado di Protezione

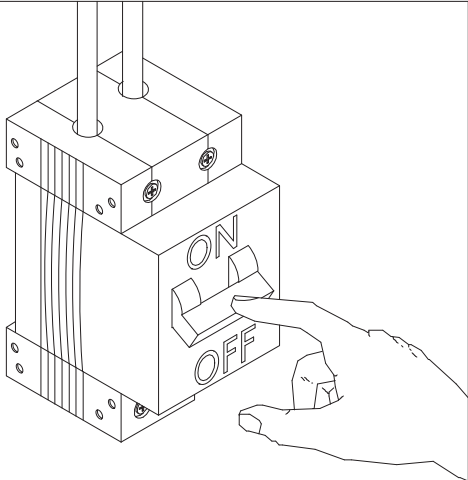
Level of Protection - Degré de Protection
Grado de protección - Schutzgrad
Степень защиты

IP 54

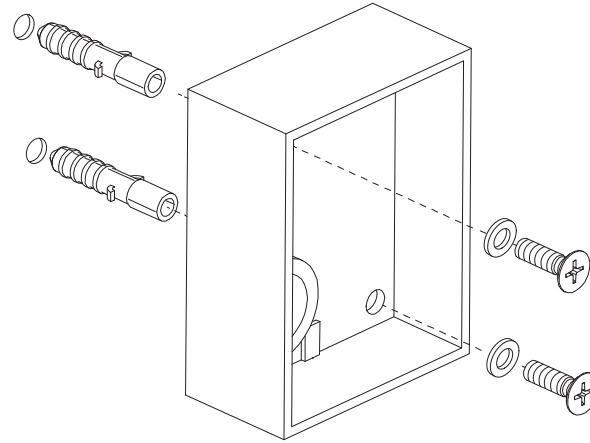


Eseguire le operazioni di montaggio seguendo l'ordine numerico progressivo. *Perform the assembly instructions following the numerical progression.*

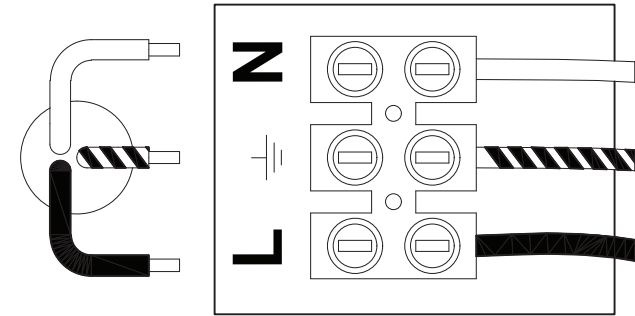
1



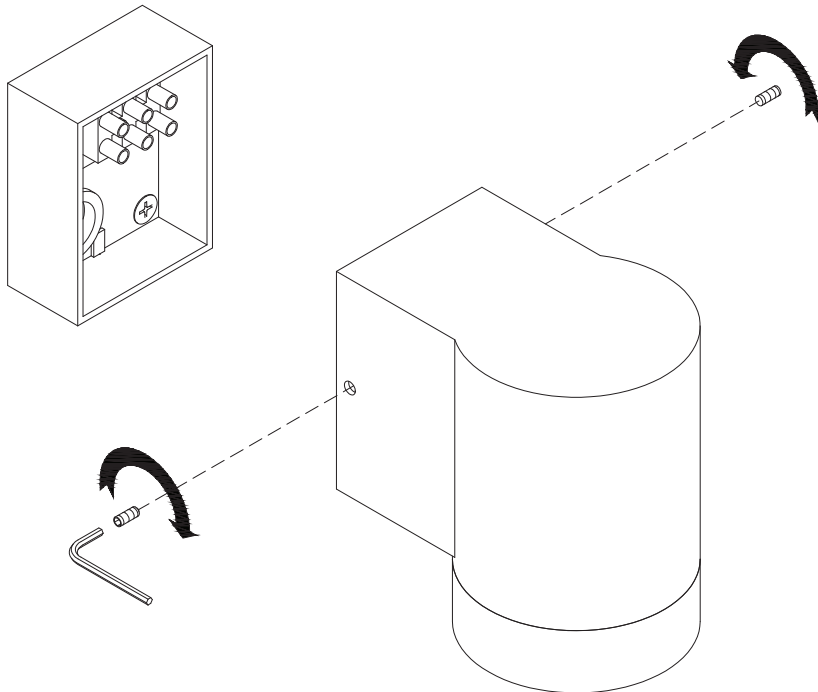
2



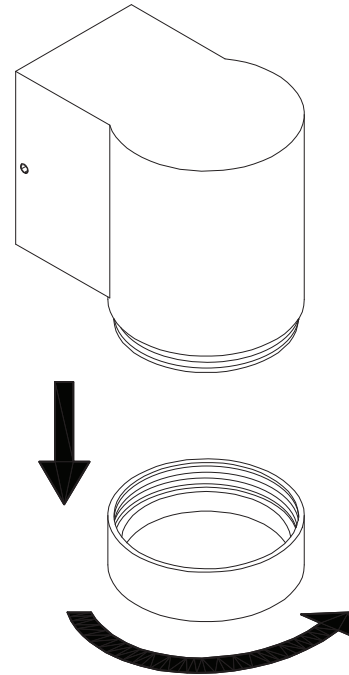
3



4



5



6

