

## Sicurezza - Security - Sécurité - Seguridad - Sicherheit - Безопасность

**IT** - Prima di eseguire qualsiasi operazione sull'apparecchio, assicurarsi di aver disinserito la tensione di rete. Il presente apparecchio deve essere installato e assemblato da persone qualificate. La sicurezza dell'apparecchio è garantita solo con l'uso appropriato delle presenti istruzioni; pertanto è necessario conservarle per eventuali manutenzioni future. Cavi o componenti elettrici non devono essere esposti all'acqua o a detergenti. La pulizia deve essere effettuata con un panno umido utilizzando un detergente neutro in acqua tiepida. Asciugare delicatamente l'apparecchio con un panno morbido e pulito o panno di cotone.

**EN** - Before performing any work on the device, make sure you have switched off the mains voltage. This device must be installed and assembled by qualified personnel. The device's safety is guaranteed only if these instructions are followed properly; therefore they should be kept for any future maintenance. The cables or electrical components should not be exposed to water or detergent. Clean by using a damp cloth and a mild detergent in warm water. Wipe the unit gently with a soft, clean cloth or cotton.

**FR** - Avant d'effectuer toute opération sur l'appareil, assurez-vous que vous avez désactivé la tension du réseau. Le présent appareil doit être installé et assemblé par des personnes qualifiées. Sa sécurité est uniquement garantie si les instructions sont correctement appliquées. C'est pourquoi il est nécessaire de les conserver pour d'éventuels entretiens. Les câbles ou les composants électriques ne doivent pas être exposés à l'eau ou aux détergents. Le nettoyage doit être effectué avec un chiffon humide et un détergent neutre dilué dans de l'eau chaude. Essuyez délicatement l'appareil avec un chiffon doux et propre ou un tissu en coton.

**ES** - Antes de realizar cualquier operación en el aparato, asegúrese de haber desconectado la tensión de red. Este aparato debe ser instalado y montado por personas cualificadas. La seguridad del aparato solo se garantiza con el uso adecuado de estas instrucciones. Por lo tanto, es necesario conservarlas para cualquier mantenimiento futuro. Los cables o componentes eléctricos no deben exponerse al agua o detergente. La limpieza debe realizarse con un paño húmedo y un detergente neutro en agua tibia. Limpie el aparato suavemente con un paño suave y limpio o un paño de algodón.

**DE** - Stellen Sie vor allen Arbeiten am Gerät sicher, dass die Netzspannung ausgeschaltet ist. Dieses Gerät darf nur von qualifizierten Personen installiert und zusammengebaut werden. Die Sicherheit des Apparats ist nur bei ordnungsgemäßer Befolgung dieser Anleitung gewährleistet; daher muss sie für eventuelle Wartungsarbeiten aufgehoben werden. Kabel oder elektrische Komponenten dürfen nicht mit Wasser oder Reinigungsmittel in Berührung kommen. Die Reinigung sollte mit einem feuchten Tuch und mildem Reinigungsmittel erfolgen. Reiben Sie das Gerät vorsichtig mit einem weichen, sauberen Tuch oder Baumwolltuch trocken.

**RU** - До выполнения каких-либо работ на устройстве, убедитесь, что вы отключили сетевое напряжение. Это оборудование должно устанавливаться и собираться квалифицированными специалистами. Безопасность оборудования гарантируется только при правильном использовании настоящей инструкции; поэтому её следует сохранить для возможного обращения в будущем. Кабели и электрические компоненты не должны подвергаться воздействию воды или моющих средств. Очистку следует проводить влажной тканью с использованием нейтрального моющего средства и теплой воды. Осторожно протирайте устройство мягкой, чистой или хлопчатобумажной тканью.



Attesta la conformità del prodotto alle disposizioni delle direttive comunitarie  
Certifies product compliance with current provisions of European directives  
Il certifie la conformité du produit aux dispositions des directives communautaires  
Certifica la conformidad del producto con las disposiciones de las directivas comunitarias  
Bescheinigt die Konformität vom Produkte mit den Richtlinien und Bestimmungen der EG  
Это подтверждает, что продукт соответствует положениям директивы ЕС



Simbolo RAEE (Rifiuti Apparecchiature Elettriche ed Elettroniche)  
RAEE label (Waste Electronic and Electrical Equipment)  
Symbole RAEE (Déchets d'Appareils Electriques et Electroniques)  
Símbolo RAEE (Residuos aparatos eléctricos y electrónicos)  
Symbol RAEE (elektronische und elektrische Altgeräte)  
Символ RAEE (утилизация отходов электрического и электронного оборудования)

## G.E.A. Luce s.r.l.

Via T. Tardio, snc - CAP 71016 San Severo (FG) - Italy Tel. +39 0882.374954 - Fax. +39 0882.336161  
P. IVA 01913370712 www.gealuce.com email: info@gealuce.com

MODEL  
GAP410



Istruzioni di Montaggio  
Assembly instructions - Instructions de Montage  
Instrucciones de montaje - Montageanleitung  
Инструкция по монтажу

Dati Tecnici - Technical Data - Données Techniques - Datos Técnicos - Technische Daten  
Технические данные

### Lampade

Lamps - Lampes  
Lámparas - Lampen  
Лампы

LED

6W

### Alimentazione

Power supply - Alimentation  
Alimentación - Stromversorgung  
Питание

220-240 V

### Classe Energetica

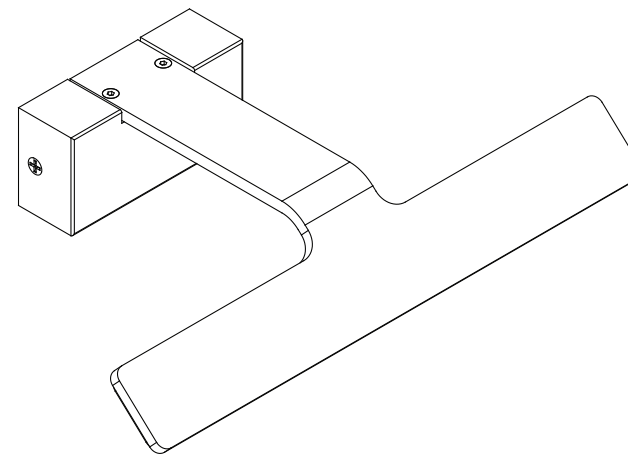
Energy class - Classe  
énergétique - Clase energética -  
Energie-Effizienzklasse  
Класс энергопотребления

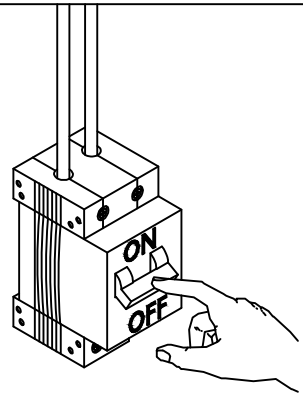
A → A<sup>++</sup>

### Grado di Protezione

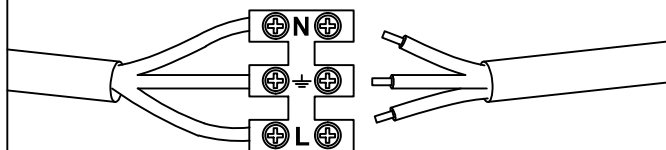
Level of Protection - Degré de Protection  
Grado de protección - Schutzgrad  
Степень защиты

IP20

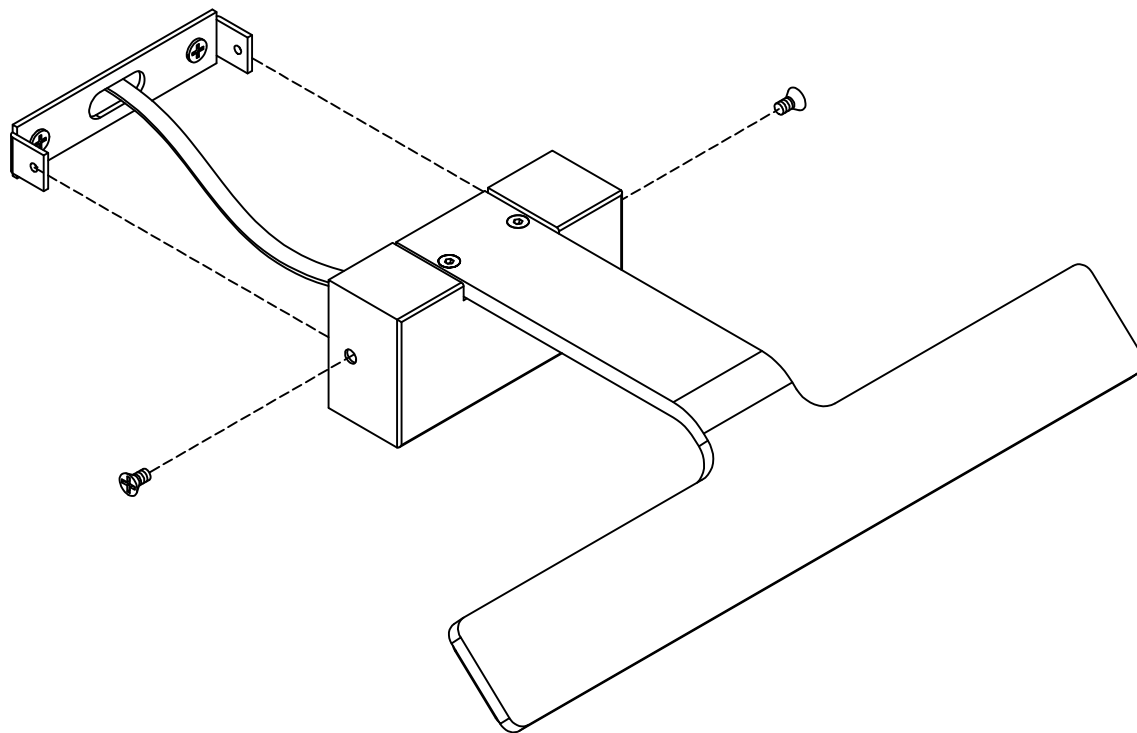




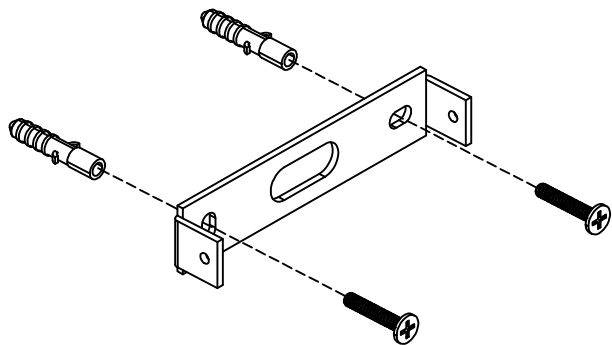
2



3



1



Eeguire le operazioni di montaggio seguendo l'ordine numerico progressivo.  
Perform the assembly instructions following the numerical progression.